

1

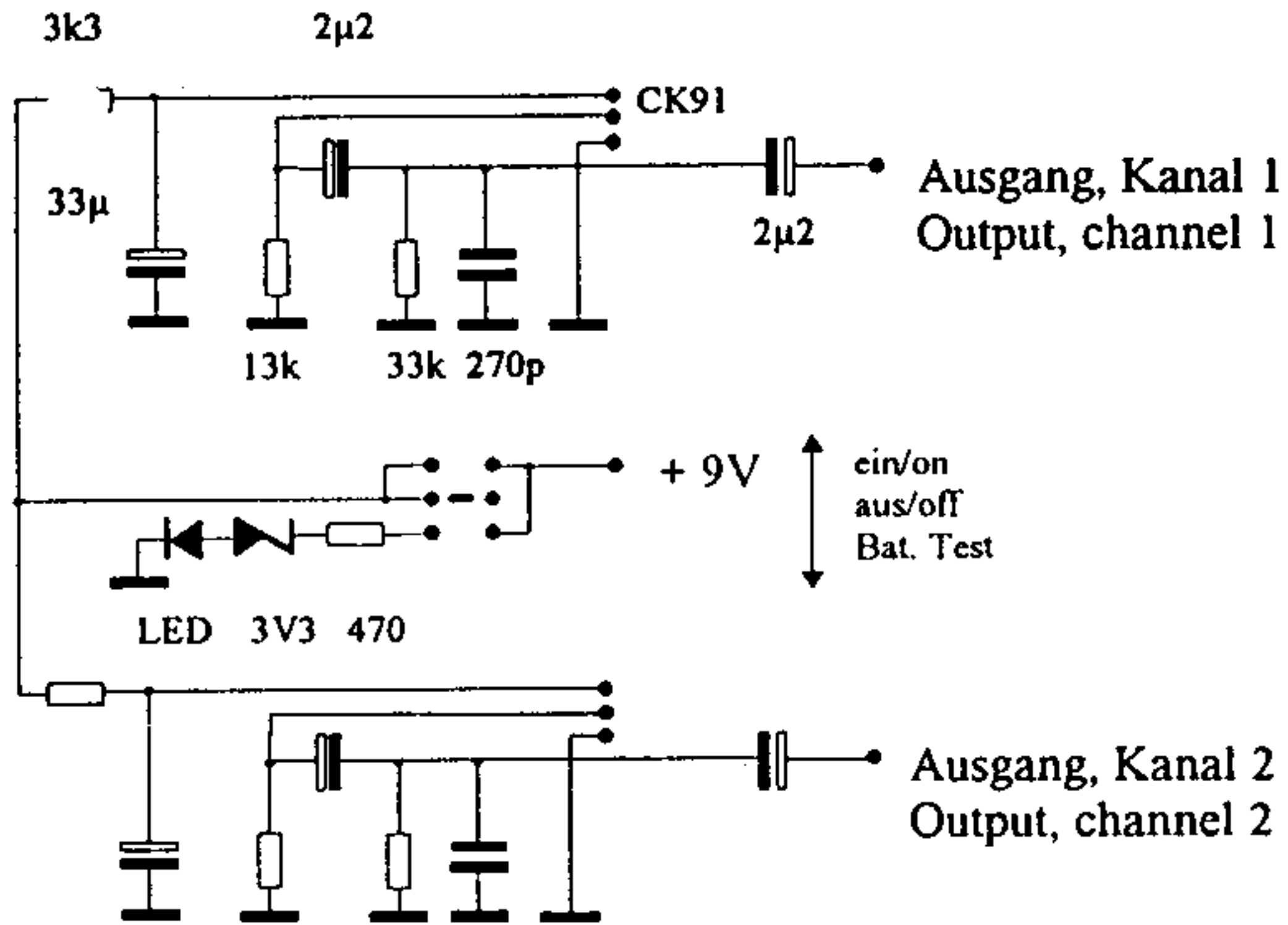
2

3

Schaltung des Speiseteiles

Wiring of power module

Bauteilwerte siehe Kanal 1
Component values see channel 1



CK91
Anschlüsse
Connections

